

---

# Soul Air



Soul is a seat with a distinctive, contemporary design, making it ideal for meeting rooms or operational workstations with impeccable styling. The monoblock frame in high-resistance polyamide, with or without incorporated armrests, is fitted with a self-adjusting swinging mechanism for secure long-term comfort. The structure can be customised in black or light grey finish. The Soul Air version features a breathable mesh.

## Projects

**Vishay**, Israele, Israel (2015)

**Orgatec**, Colonia, Germany (2014)

**Bane Nor**, Oslo, Norway (2019)

**Coca Cola HBC**, Warsaw, Poland (2019)

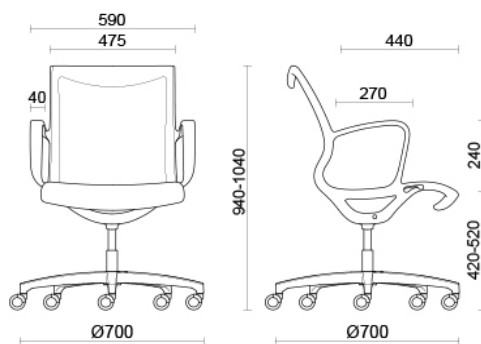
**Exiger**, Bucharest, Romania (2019)

**Art of Form Head Office**, Cairo, Egitto (2024)



---

## Meeting with armrests

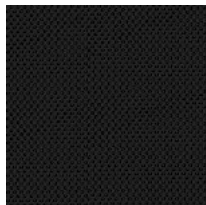


## Materials and colours

### Upholstery



Mesh IR - Iron / FiDiVi  
Service  
Available colours 1



Mesh RR - Runner /  
Gabriel  
Available colours 7



Mesh RY - Rhythm /  
Gabriel  
Available colours 3

**Questo prodotto è garantito 5 anni.** Sitland Spa si riserva di apportare modifiche e/o migliorie di carattere tecnico ed estetico ai propri modelli e prodotti in qualsiasi momento e senza preavviso. Le foto e i colori visualizzati sono puramente indicativi e possono variare rispetto alla realtà. Per maggiori informazioni si prega di contattare il nostro Servizio Clienti [service@sitland.com](mailto:service@sitland.com)